

Hallway

COM1 - Aufputz schwarz
 EAN 4007841 082048
 Art.-Nr. 082048



Max. 25 x 3 m

2000 W

2000 W Max. (LED-fähig)



IP54



2 - 2000 Lux



10 Sek - 60 Min



2 - 4 m

iQ

iQ-mode

Teach

Teach mode



Vernetzbar via Bluetooth

5 years

Herstellergarantie
 steinel-
 professional.de/
 garantie

Funktionsbeschreibung

Der klügere Gangsensor weiß mehr. Perfekte radiale Erfassung bis 25 m – ideal für lange Gänge und Flure. Reichweite in beide Richtungen anpassbar. Zeitgemäßes Control PRO II-Design. Ausgestattet mit Bluetooth-Technologie. Schnittstellen für COM1, COM2, DALI-2 APC, DALI-2 IPD, KNX, IP und BT IPD (Slave). Bei den schwarzen Sensoren ist eine Lichtmessung nicht möglich. Hierfür muss ein externer Lichtmesser via Bluetooth oder KNX eingebunden werden.

Technische Daten

Abmessungen (L x B x H)	62 x 123 x 123 mm	LED Lampen > 8 W	600 W
Mit Bewegungsmelder	Ja	Kapazitive Belastung in μF	176 μF
Herstellergarantie	5 Jahre	Eigenverbrauch	1 W
Einstellungen via	Bluetooth	Technologie, Sensoren	Hochfrequenz
Mit Fernbedienung	Nein	Montagehöhe	2,00 – 4,00 m
Variante	COM1 - Aufputz schwarz	Montagehöhe max	4,00 m
VPE1, EAN	4007841082048	optimale Montagehöhe	2,8 m
Ausführung	Präsenzmelder	HF-Technik	5,8 GHz
Anwendung, Ort	Innenbereich	Erfassung	ggf. durch Glas, Holz und Leichtbauwände
Anwendung, Raum	Innenbereich, Flur / Gang	Erfassungswinkel	Gang, 360 °
Farbe	Schwarz	Öffnungswinkel	140 °
Farbe, RAL	9003	Unterkriechschutz	Ja
Inkl. Eckwandhalter	Nein	segmentweise Ausblendung	Nein
Montageort	Decke	Elektronische Skalierbarkeit	Ja
Montageart	Aufputz, Decke	Mechanische Skalierbarkeit	Nein
Schutzart	IP54		

Hallway

COM1 - Aufputz schwarz
 EAN 4007841 082048
 Art.-Nr. 082048



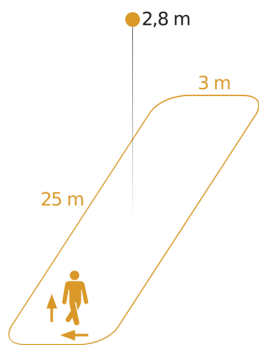
Technische Daten

Umgebungstemperatur	-20 – 50 °C	Reichweite Radial	25 x 3 m (75 m ²)
Werkstoff	Kunststoff	Reichweite Tangential	25 x 3 m (75 m ²)
Netzanschluss	220 – 240 V / 50 – 60 Hz	Sendeleistung	< 1 mW
Schaltausgang 1, Ohmsch	2000 W	Funktionen	Gruppenparametrierung, Halb- / Vollautomatik, Lichtszene, Manuell ON / ON-OFF, Nachbargruppenfunktion, Normal- / Testbetrieb
Schaltausgang 1, Anzahl LED/Leuchtstofflampen	8 stk.	Dämmerungseinstellung	2 – 2000 lx
Schaltausgang 1, Potenzialfrei	Nein	Zeiteinstellung	10 s – 60 Min.
Leuchtstofflampen EVG	1500 W	Grundlichtfunktion	Nein
Leuchtstofflampen unkompensiert	1000 VA	Hauptlicht einstellbar	Nein
Leuchtstofflampen reihenkompensiert	400 VA	Dämmerungseinstellung Teach	Nein
Leuchtstofflampen parallelkompensiert	1000 VA	Konstantlichtregelung	Nein
Schaltausgang 1, Niedervolt Halogenlampen	2000 VA	Vernetzung	Ja
LED Lampen < 2 W	100 W	Art der Vernetzung	Master/Master, Master/Slave
LED Lampen > 2 W < 8 W	300 W	Vernetzung via	Bluetooth

Hallway

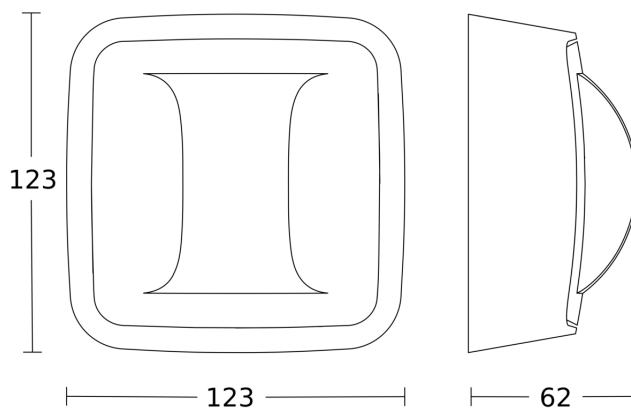
COM1 - Aufputz schwarz
EAN 4007841 082048
Art.-Nr. 082048

Sensorerfassungsbereich



Mögliche Montagehöhe: 2,00 m - 4,00 m
Orange: radial und tangential

Maßzeichnung



Schaltplan Master

